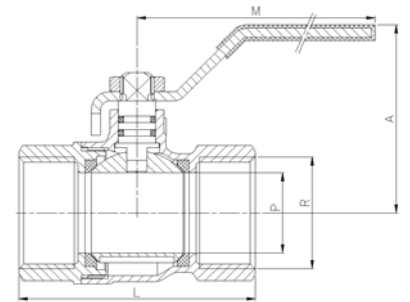
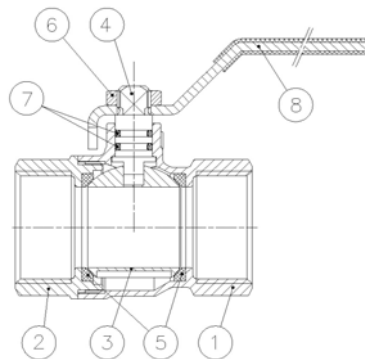


Art.: 3030i

Válvula de esfera / Ball valve

Características	Features
1. Válvula esfera con paso total.	1. Ball valve with full bore.
2. Construcción en latón s/ UNE-EN 12165 niquelado.	2. Brass construction acc./ UNE-EN12165 nickel plated.
3. Extremos rosca gas (BSP) hembra-hembra (H-H) según ISO 228/1.	3. Gas (BSP) threaded female-female (F-F) ends according ISO 228/1.
4. Eje con doble o-ring NBR.	4. Stem with double NBR o-ring.
5. Accionamiento mediante palanca de acero inoxidable AISI 304.	5. Working by means of AISI 304 stainless steel lever handle.
6. Temperatura de trabajo desde -20°C a 110°C.	6. Working temperature from -20°C to 110°C.
7. Presión máxima de trabajo 25 bar (PN-25).	7. Maximum working pressure 25 bar (PN-25).
8. Asientos PTFE.	8. PTFE Seats.



Nº	Denominación / Name	Material	Acabado Superficial / Surface Treatment
1	Cuerpo / Body	Latón / Brass (CW617N)	Granallado + Niquelado Peened + Nickel plated
2	Tapa / Cap	Latón / Brass (CW617N)	Granallado + Niquelado Peened + Nickel plated
3	Esfera / Ball	Latón / Brass (CW617N)	Niquelado / Nickel plated
4	Eje / Stem	Latón / Brass (CW617N)	Niquelado / Nickel plated
5	Asientos / Ball seats	PTFE	-
6	Tuerca / Nut	AISI 304	-
7	Tórica / O-Ring	NBR	-
8	Maneta / Handle	AISI 304	-

Ref.	Medida / Size		Dimensiones / Dimensions (mm)				Peso / Weight (Kg)
	R	DN	P	A	L	M	
3030i 04	1/2"	15	14	45	49	84	0,149
3030i 05	3/4"	20	19	53	56	93	0,244
3030i 06	1"	25	24	56	70	93	0,374
3030i 07	1 1/4"	32	30	68	79	115	0,589
3030i 08	1 1/2"	40	37	77	89	126	0,855
3030i 09	2"	50	46,5	86	104	158	1,349

DIAGRAMA PÉRDIDA DE CARGA / HEAD LOSS CHART

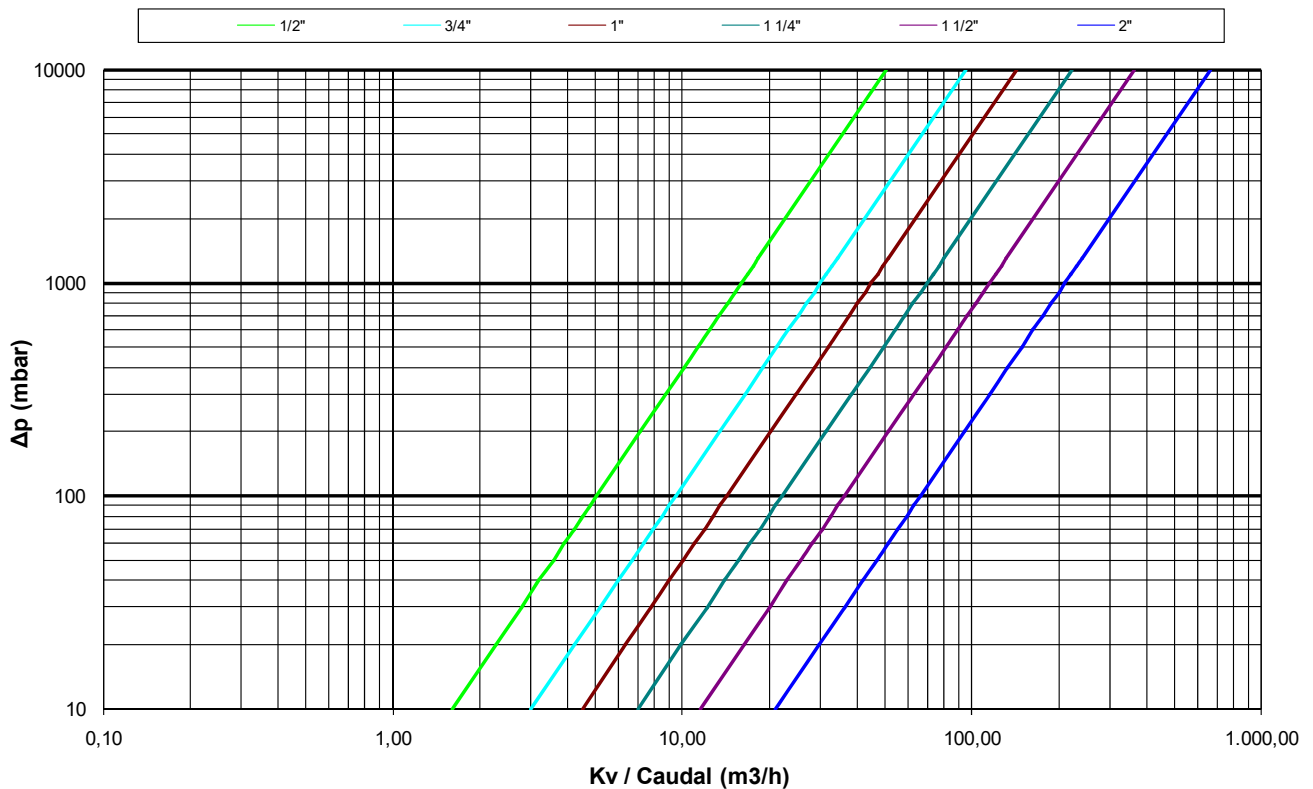
(Válvulas paso total roscadas / Threaded ends full bore ball valves)

Valores de Kv / Kv Values:

Kv = Es la cantidad de metros cúbicos por hora que pasará a través de la válvula generando una pérdida de carga de 1 bar.

Kv = The flow rate of water in cubic meters per hour that will generate a pressure drop of 1 bar across the valve.

Medida / Size	1/2"	3/4"	1"	1 1/4"	1 1/2"	2"
Kv	16	30	45	70	115	210



CURVA PRESIÓN - TEMPERATURA / PRESSURE - TEMPERATURE RATING

